

# Волейбольная сетка

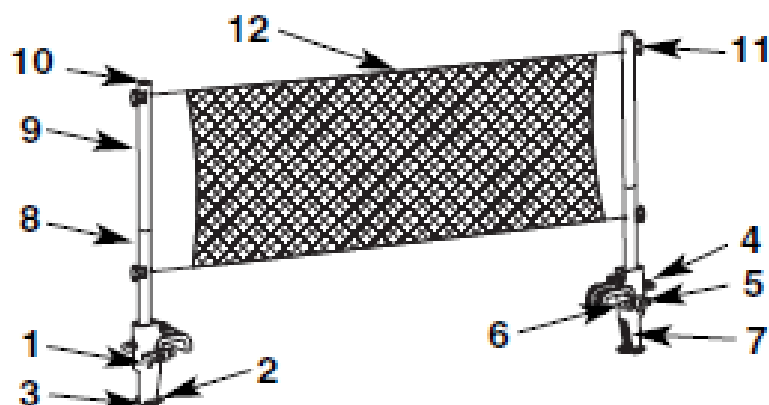
## ПРАВИЛА БЕЗОПАСНОСТИ

Пожалуйста, внимательно прочтите инструкции перед тем, как приступить к сборке и установке бассейна.

### ⚠ ВНИМАНИЕ

- ЗАПРЕЩАЕТСЯ нырять, прыгать, или соскальзывать в БАССЕЙН.
- ИСПОЛЬЗОВАТЬ ТОЛЬКО ПОД ПРИСМОТРОМ ВЗРОСЛЫХ.
- ЕСЛИ ИЗДЕЛИЕ НЕ ИСПОЛЬЗУЕТСЯ, ЕГО НЕОБХОДИМО СНЯТЬ С БАССЕЙНА И ПОМЕСТИТЬ В БЕЗОПАСНОЕ ДЛЯ ХРАНЕНИЯ МЕСТО. ХРАНИТЬ В ЗАКРЫТОМ ПОМЕЩЕНИИ.
- НЕ ИСПОЛЬЗУЙТЕ В ВЕТРЕННЫЕ И НЕНАСТЯНЫЕ ДНИ.
- ВО ИЗБЕЖАНИЕ СЕРЬЕЗНЫХ ПОВРЕЖДЕНИЙ, НЕОБХОДИМО СЛЕДОВАТЬ ВСЕМ ПРЕДПИСАНИЯМ ИНСТРУКЦИИ ПО УСТАНОВКЕ.
- ДЛЯ ИГРЫ НЕОБХОДИМО ИСПОЛЬЗОВАТЬ ТОЛЬКО МЯЧИ, ВХОДЯЩИЕ В КОМПЛЕКТ. НЕ РЕКОМЕНДУЕТСЯ ИСПОЛЬЗОВАТЬ ПРОФЕССИОНАЛЬНЫЕ СПОРТИВНЫЕ МЯЧИ.
- ПЕРВОНАЧАЛЬНО, ПЕРЕД МОНТАЖОМ КОНСТРУКЦИИ ДЛЯ ИГРЫ В ВОЛЕЙБОЛ, НЕОБХОДИМО УСТАНОВИТЬ И ЗАПОЛНИТЬ БАССЕЙН ВОДОЙ.
- НЕ СЛЕДУЕТ ВИСЕТЬ, ТАШИТЬ, ДЕРГАТЬ ЛЮБУЮ ИЗ СОСТАВЛЯЮЩИХ ЧАСТЕЙ КОНСТРУКЦИИ. ТАКЖЕ НЕ СЛЕДУЕТ ОБЛОКАЧИВАТЬСЯ НА ИЗДЕЛИЕ МАССОЙ ВСЕГО ТЕЛА, Т.К. ОНО НЕ ПРЕДНАЗНАЧЕНО ДЛЯ ЭТОГО.
- ПЕРЕД ТЕМ, КАК ПОМЕСТИТЬ НА БАССЕЙН ЗАЩИТНОЕ ПОКРЫВАЛО, НЕОБХОДИМО СНЯТЬ КОНСТРУКЦИЮ ДЛЯ ИГРЫ В ВОЛЕЙБОЛ.

СОБЛЮДАЙТЕ ВСЕ МЕРЫ ПРЕ ДОСТОРОЖНОСТИ. ЛЕГКОМЫСЛЕННОСТЬ И НЕДОСТАТОК ВНИМАНИЯ МОГУТ ПРИВЕСТИ К СЕРЬЕЗНЫМ ТРАВМАМ.

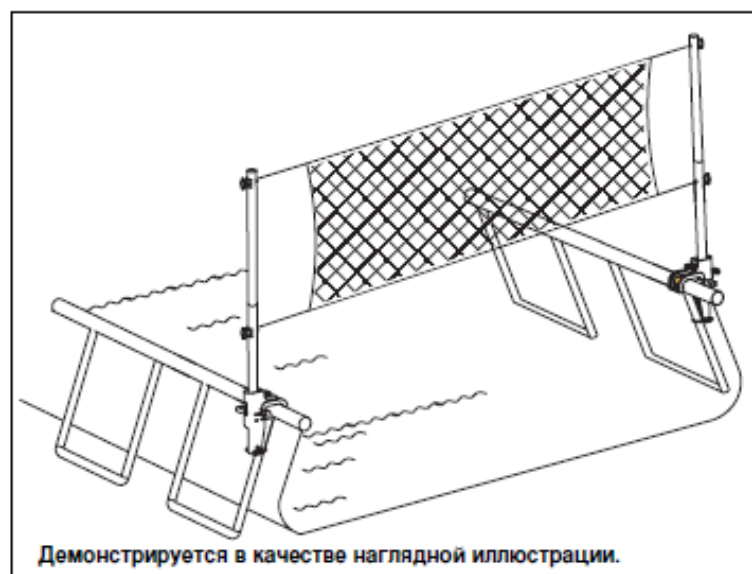


### СОСТАВНЫЕ ЧАСТИ

1	2	3	4	5
6	7	8	9	10
11	12	13		

**ПРИМЕЧАНИЕ:** Чертеж демонстрируется в качестве наглядной иллюстрации. Размеры могут не совпадать с реальными. Выполнено не в масштабе.

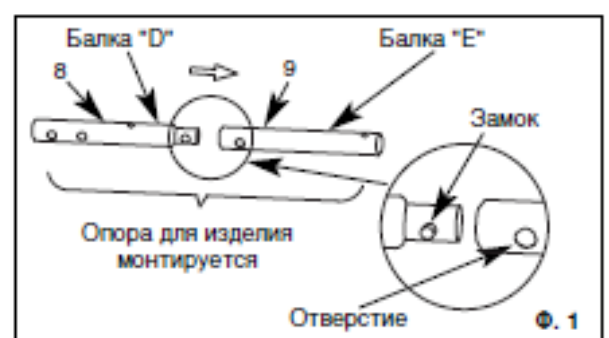
№	Описание
1	Длинные болты(2 запасных )
2	U-болт
3	Гайка
4	Регулирующий болт
5	Крепеж в виде лапки
6	Крантик
7	Крепеж (крепеж в виде лапки)
8	Балка «D»
9	Балка «E»
10	Опора с торцевой заглушкой
11	Крепеж для волейбольной сетки
12	Волейбольная сетка для сборно-разборных бассейнов
13	Волейбольный мячик



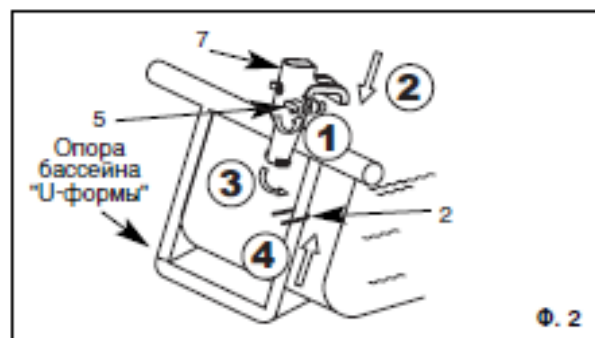
## Инструкция по применению

**ВНИМАНИЕ:** Перед тем, как перейти к следующему этапу установки изделия, убедитесь, что бассейн смонтирован и заполнен водой так, как того требует инструкция по установке.

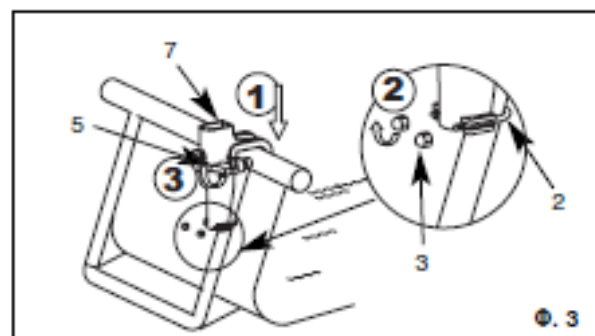
1. Опора для изделия монтируется при помощи соединения балки "D" (8) и "E" (9) вместе. Один конец балки "D" (8) имеет замок, при помощи которого можно присоединиться к противоположному концу балки "E" (9).



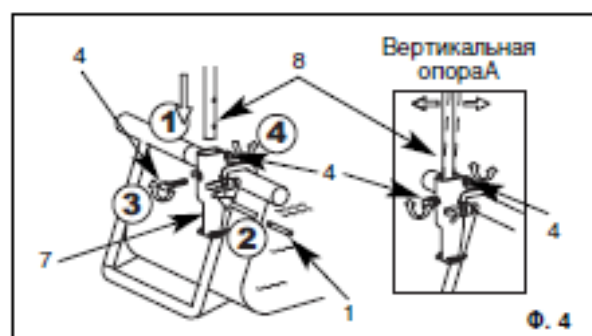
2. Открутите крепеж в виде лапки (5) и вставьте крепеж (7), U-болт (2) вставьте в прямоугольное отверстие посередине колена и-образной формы. Убедитесь, что крепеж плотно вошел в колено.



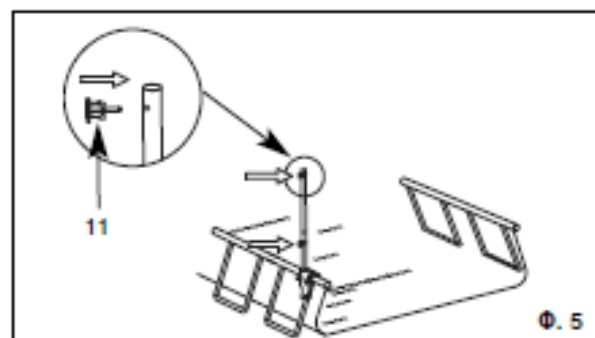
3. Закрепите крепеж болтом и гайками. Крепеж в виде лапки закручивайте по часовой стрелке руками. **ВНИМАНИЕ:** Не следует закручивать болты слишком туго; для закручивания не используйте плоскогубцы.



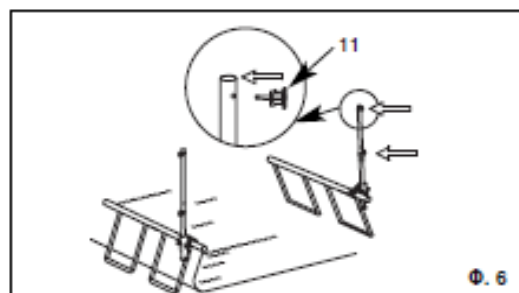
4. Установите собранную опору в крепеж (7). Закрепите опору длинным болтом (1). С помощью регулирующих болтов закрепите опору вертикально. **ВНИМАНИЕ:** Регулировать наклон опоры можно с помощью болтов (1). Не закручивайте болты туго и не используйте для этого плоскогубцы.



5. Вставьте два крепежа для волейбольной сетки (11) в опору изделия. Убедитесь, что крепеж для волейбольной сетки (11) расположен с внешней стороны опоры.



6. Таким же образом установите вторую опору с противоположной стороны, повторив п.2 и 5.



7. Соедините одну сторону волейбольной сетки (12) с опорой, начиная крепёж с верхнего и, заканчивая нижним креплением. Обмотайте веревкой крепление (11) несколько раз; конец веревки закрепите посредством заусбрины, расположенной на поверхности крепления. **ВНИМАНИЕ:** Длина оставшейся веревки зависит от того, на бассейн какого размера устанавливается конструкция для игры в волейбол. Последовательность действий по установке конструкции для игры в волейбол не зависит от того, бассейн какого диаметра Вы используете.

