

ПРАВИЛА БЕЗОПАСНОСТИ

Прочитайте и следуйте всем инструкциям перед сборкой и использованием данного оборудования.

ПРОЧИТАЙТЕ И СЛЕДУЙТЕ ВСЕМ ИНСТРУКЦИЯМ

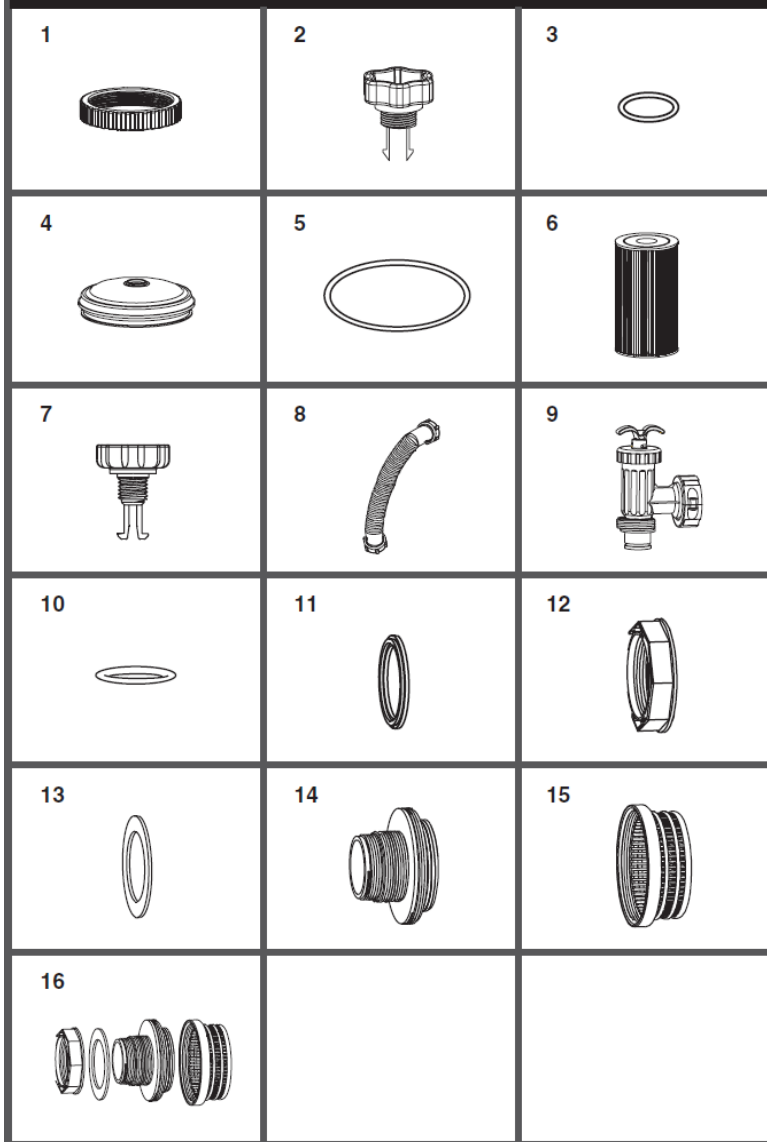
ВНИМАНИЕ

- Чтобы предотвратить риск получения травм, не позволяйте детям самостоятельно пользоваться насосом. Присматривайте за детьми и людьми с физическими отклонениями.
- Возможен риск получения электрошока. Подключайте насос с фильтром только к заземленной штепсельной розетке, предохраняемой заземленным выключателем цепи (ЗВЦ) или устройством остаточного тока (УОТ). Если вы не уверены в том, защищена ли розетка ЗВЦ/УОТ, проконсультируйтесь у квалифицированного электрика. Прибегните к услуге квалифицированного электрика для установки ЗВЦ/УОТ, максимум 30 mA. Не используйте переносное устройство остаточного тока. (ПУОТ).
- Не закапывайте в землю электрический шнур. Расположите шнур в месте, где его не повредят газонокосилки, шпалерные ножницы или другое оборудование.
- В случае повреждения шнура вам следует обратиться к производителю, либо заменить шнур в сервис-центре.
- Чтобы предотвратить риск электрошока, не используйте удлинитель для присоединения шнура к розетке; таймеры, адаптеры, преобразователи тока, используйте только правильно расположенный источник электропитания.
- Монтаж и демонтаж бассейна должны производить только взрослые.
- Не пытайтесь включить/выключить насос из розетки мокрыми руками или когда находитесь в воде.
- Устанавливайте насос подальше от бассейна, чтобы ребенок не смог опереться на него и залезть в бассейн.
- Не подпускайте детей близко к насосу и к электрическому шнуру.
- Не включайте насос, когда в бассейне есть люди.
- Выключайте насос из сети, перед тем как переставить его или почистить.
- Данный насос с фильтром предназначен только для сборно-разборных бассейнов. Не используйте данный фильтр в постоянно установленных бассейнах. Сборно-разборные бассейны сконструированы так, чтобы их можно было складывать на хранение и вновь собирать в их оригинальной форме.
- Насос с фильтром должен располагаться как минимум на расстоянии 2 м от бассейна.
- Розетка должна находиться на расстоянии более чем в 3,5 м от бассейна.
- Продукт может быть использован лишь в целях, указанных в инструкции по применению.
- Включать штепсельную вилку в розетку только после установки продукта.

НЕСОБЛЮЖДЕНИЕ ДАННЫХ ИНСТРУКЦИЙ МОЖЕТ СТАТЬ ПРИЧИНОЙ ТРАВМ, ЭЛЕКТРОШОКА И ПРИВЕСТИ К ЛЕТАЛЬНОМУ ИСХОДУ.

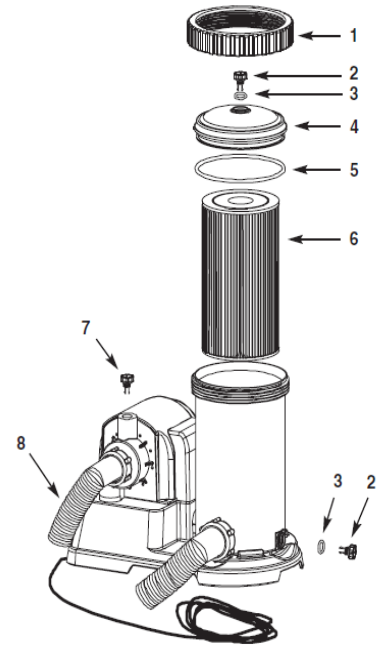
Данные предостережения, инструкции и правила безопасности, которые вы получаете при покупке продукции, не могут охватить все возможные опасные случаи. Пожалуйста, контролируйте ситуацию во время отдыха на воде.

СПИСОК ДЕТАЛЕЙ



ОПИСАНИЕ ДЕТАЛЕЙ

Перед сборкой оборудования, пожалуйста, ознакомьтесь с содержимым упаковки и деталями.

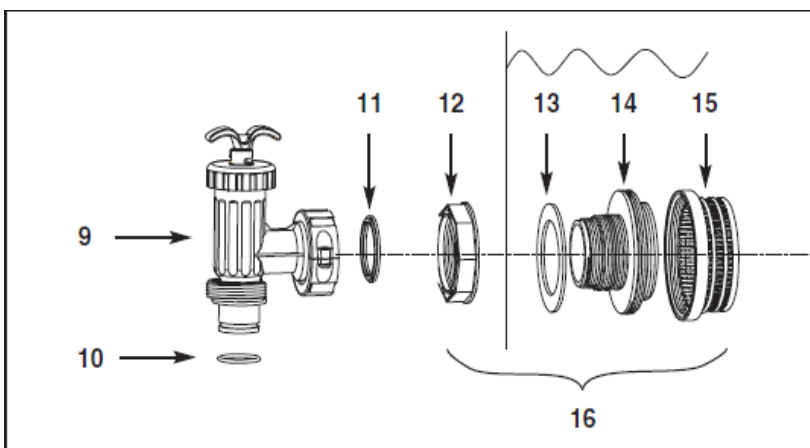


ПРИМЕЧАНИЕ: Чертёж демонстрируется в качестве наглядной иллюстрации. Размеры могут не совпадать с реальными. Выполнено не в масштабе.

№ АРТИКУЛА	ОПИСАНИЕ	КОЛИЧЕСТВО	АРТИКУЛ
1	ХОМУТ С РЕЗЬБОЙ	1	10491
2	ВЫПУСКНОЙ ВОЗДУШНЫЙ КЛАПАН	2	10460
3	КОЛЬЦО КЛАПАНА	2	10264
4	КРЫШКА ФУТЛЯРА	1	10490
5	КОЛЬЦО ФИЛЬТРА	1	10492
6	КАРТРИДЖ (59905)	1	
7	ВЫПУСКНОЙ ВОЗДУШНЫЙ КЛАПАН Б (С КОЛЬЦОМ)	1	10725
8	ШЛАНГ НАСОСА С МУФТАМИ	2	10494

При заказе деталей, не забудьте указать номер модели и артикулы.

Перед сборкой оборудования, пожалуйста, ознакомьтесь с содержимым упаковки и деталями.



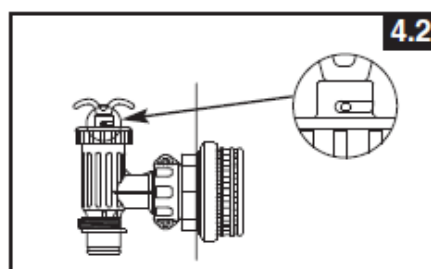
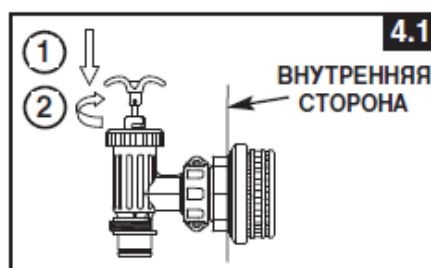
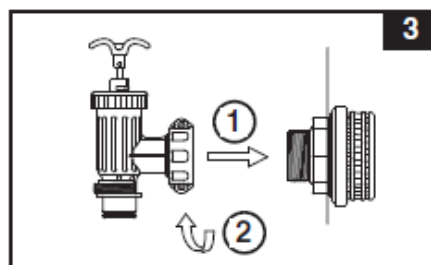
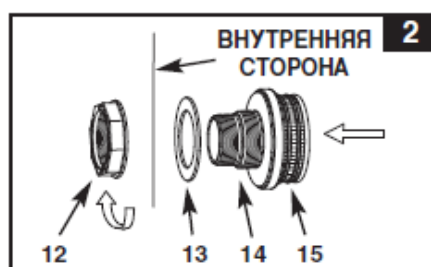
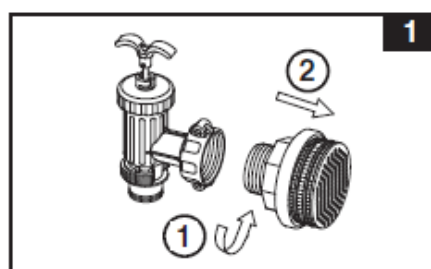
ОПИСАНИЕ

ПЛУНЖЕРНЫЙ КЛАПАН (С КОЛЬЦОМ И ШАЙБОЙ)
КОЛЬЦО ШЛАНГА
СТУПЕНЧАТАЯ ШАЙБА
МУФТА
ПЛОСКАЯ РЕЗИНОВАЯ ШАЙБА
СОЕДИНИТЕЛЬ С РЕЗЬБОЙ
ФИЛЬТРАЦИОННАЯ РЕШЕТКА
ФИЛЬТРАЦИОННЫЙ БЛОК (ОБЪЕДИНЯЕТ МУФТУ, ПЛОСКУЮ РЕЗИНОВУЮ ШАЙБУ, СОЕДИНИТЕЛЬ С РЕЗЬБОЙ И ФИЛЬТРАЦИОННУЮ РЕШЕТКУ)

СБОРКА ФИЛЬТРА И ПЛУНЖЕРНОГО КЛАПАНА

Фильтрационная решетка задерживает крупные объекты, предотвращая образование засоров и/или повреждения насоса, а плунжерный клапан предотвращает попадание воды в насос-фильтр, когда картридж устанавливается или чистится. Для сборно-разборных бассейнов необходимо установить фильтр и плунжерный клапан, перед тем как надуть верхнее кольцо.

1. Возьмите Фильтрационный блок и Плунжерный клапан.
2. Против часовой стрелки открутите плунжерный клапан от соединителя с резьбой (14). Будьте осторожны, не потеряйте резиновую шайбу (11). Положите плунжерный клапан на землю в безопасное место (см. рис. 1).
3. Движением против часовой стрелки открутите Муфту (12) от Соединителя (14). Оставьте Шайбу (13) на Соединителе.
4. Просуньте Соединитель через отверстие на стенке бассейна. Шайба должна оставаться на соединителе.
5. Движением по часовой стрелке прикрутите Муфту (12) к Соединителю (14). Соединитель (14) должен находиться с внутренней стороны бассейна, а Муфта (12) – с наружной стороны (см. рис. 2). Перед сборкой можете смазать резьбу соединителя вазелином для облегчения движений.
6. Затяните крепко фильтрационную решетку (15) и Муфту (12) на Соединителе (14).
7. Возьмите плунжерный клапан. Убедитесь, что ступенчатая шайба (11) находится на месте.
8. Движением по часовой стрелке прикрутите плунжерный клапан к соединителю (14) (см. рис. 3).
9. Убедитесь, что ручка находится в позиции «0/1». Если это не так, то опустите ее, поворачивая по часовой стрелке (см. рис. 4.1 и 4.2).
10. Повторите шаги с 1 по 9 для второго отверстия.
11. Теперь бассейн можно заполнять водой. Используйте инструкции для сборно-разборных бассейнов.

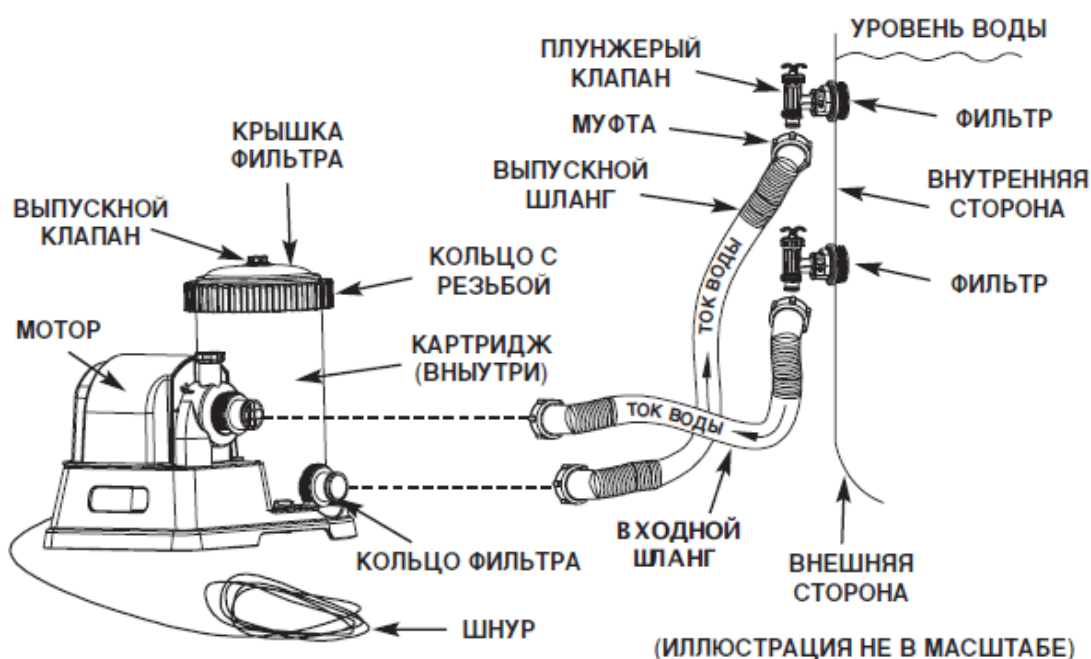


ПРИСОЕДИНЕНИЕ ШЛАНГОВ

1. Достаньте из упаковки насос-фильтр и шланги.
2. Расположите насос-фильтр в месте для соединений шланга (8) к поршневым клапанам.
ЗАМЕЧАНИЕ: Некоторые местные правила могут требовать монтаж насоса-фильтра на устойчивой поверхности. В корпусе насоса просверлены 2 отверстия для этого случая. Обратитесь к местным органам самоуправления по вопросам монтажа бассейна.
3. Достаньте 2 шланга (8) и соедините каждый одним концом с насосом посредством муфт. Другие концы шланга позже будут подсоединены к бассейну.
4. Движением против часовой стрелки открутите Хомут с резьбой (1) от крышки (4) насоса. Положите Хомут в безопасное место.
5. Насос-фильтр является герметически закрытой системой. Движением против часовой стрелки поверните оба выпускных клапана (2 и 7) на 1-2 поворота, чтобы открыть и стравить воздух. **Не снимайте клапаны полностью, так как в подключенном состоянии насоса вода начнет вытекать под давлением из отверстий и мотор может испортиться.**
6. Снимите крышку (4). Проверьте, находится ли внутри корпуса насоса картридж. Если да, то верните крышку обратно, плотно прикрутите её Хомутом с резьбой (1) к корпусу насоса.
7. Аккуратно вручную затяните отстойный выпускной клапан, расположенный на дне корпуса, чтобы убедиться, что вода не вытекает.
8. Когда бассейн наполнится водой, соедините шланг от нижнего отверстия на корпусе насоса с верхним Плунжером, ранее установленным на стенке бассейна. Соединительное отверстие находится внизу плунжерного клапана.
9. Аналогично соедините 2-ой шланг, выходящий из моторного блока насоса, со вторым Плунжером, установленным внизу на стенке бассейна.

⚠ ВНИМАНИЕ

Ставьте изделие далеко от бассейна во избежание лазания детей по насосу.



ИНСТРУКЦИИ ПО ЭКСПЛУАТАЦИИ

1. Убедитесь, что насос-фильтр выключен. Выключатель находится на корпусе мотора.
2. Вставьте шнур в электрическую розетку.

ВНИМАНИЕ

Присутствует риск получения электрошока. Подключайте насос с фильтром только к заземленной штепсельной розетке, предохраняемой заземленным выключателем цепи (ЗВЦ) или устройством остаточного тока (УОТ). Если вы не уверены в том, защищена ли розетка ЗВЦ/УОТ, проконсультируйтесь у квалифицированного электрика. Прибегните к услуге квалифицированного электрика для установки ЗВЦ/УОТ, максимум 30 мА. Не используйте переносное устройство остаточного тока. (ПУОТ).

ВНИМАНИЕ

Чтобы предотвратить воздушную пробку, сначала откройте нижний поршневой клапан (к которому крепится входной шланг), затем – верхний (к которому крепится выходной шланг). Откройте выпускные клапаны, дождитесь, когда вода начнет выходить через клапаны, затем закройте выпускные клапаны.

3. Поверните ручку плунжерного клапана против часовой стрелки, вытяните до упора, а затем поверните ее по часовой стрелке, пока металлический выступ не закрепится в позиции «0/1». Повторите эти действия для второго клапана. Теперь клапаны открыты, и вода может поступать в насос-фильтр.
4. Давление воды позволит воздуху, зажатому внутри пройти через выпускные клапаны (2 и 7). Когда весь воздух выйдет, вода начнет выходить через клапаны. Плотнo закройте клапаны по часовой стрелке.
5. Включите насос-фильтр. Теперь насос-фильтр начинает фильтровать воду.
6. Используйте насос-фильтр, пока вода не достигнет желаемого уровня чистоты.

ЧИСТКА ИЛИ ЗАМЕНА КАРТРИДЖА

Рекомендуется менять картриджи каждые 2 недели.

1. Убедитесь, что насос-фильтр выключен и отсоединен от розетки.
2. Поверните ручку плунжерного клапана против часовой стрелки, надавите до упора, а затем поверните ее по часовой стрелке до позиции «0/1». Прочистите то же самое для второго клапана. Этими действиями вы перекрываете поступление воды из бассейна в шланги.
3. Аккуратно поверните верхний воздушный выпускной клапан на 1-2 оборота против часовой стрелки. Это снимет давление внутри насоса и облегчит дальнейшие действия.
4. Поверните Хомут с резьбой (1) против часовой стрелки. Положите в безопасное место.
5. Снимите крышку (4).

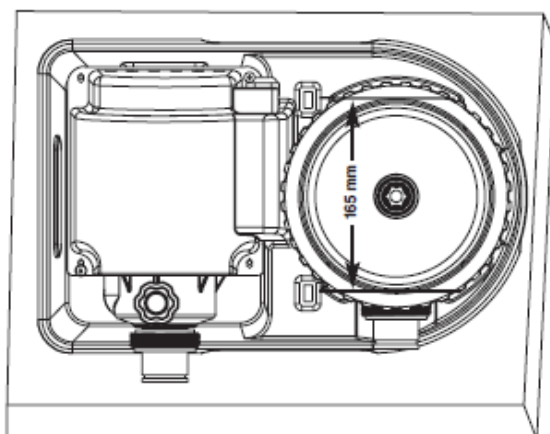
ЧИСТКА ИЛИ ЗАМЕНА КАРТРИДЖА (продолжение)

6. Выньте использованный картридж.
7. Проверьте, не загрязнилась ли внутренняя сторона корпуса.
8. Если внутренняя сторона корпуса загрязнилась:
 - А). Открутите (против часовой стрелки) и снимите клапан (2), находящийся внизу корпуса насоса. Положите в безопасное место.
 - Б). Промойте корпус насоса, используя поливочный шланг или ведро с водой.
 - С). Движением по часовой стрелке верните клапан (2) в прежнее положение. Плотнo закрутите, но не перетягивайте.
9. Вставьте новый картридж.
10. Закройте крышку, заверните Хомут (1).
11. Поверните ручки обоих клапанов против часовой стрелки, вытяните их до упора, затем поверните по часовой стрелке до позиции «0/1».
12. Когда весь воздух выйдет и начнёт сочиться вода, плотно заверните выпускные клапаны (2 и 7) движением по часовой стрелке.
13. Присоедините электрошнур к розетке.
14. Включите насос («ON»).

УСТАНОВКА

Некоторые страны, особенно страны ЕС, требуют, чтобы насос-фильтр надёжно стоял на земле или на основании в вертикальном положении. Узнайте, есть ли такое требование в вашем регионе. Если да, то насос может быть поставлен на платформу, используя 2 отверстия в основании. См. рис. ниже.

Насос может быть установлен на цементную основу или деревянную платформу во избежание случайного падения. Вся конструкция должна выдерживать 18 кг. Европейская норма EN 60335-2-41 требует, чтобы вся конструкция находилась на земле или надёжной основе.



1. Крепежные отверстия имеют диаметр 6,4 мм и удалены друг от друга на 165 мм.
2. Используйте 2 болта и гайки с максимальным диаметром 6,4 мм.

РУКОВОДСТВО ПО УСТРАНЕНИЮ НЕИСПРАВНОСТЕЙ

ПРОБЛЕМА	ПРИЧИНЫ	ВОЗМОЖНЫЕ РЕШЕНИЯ
МОТОР НЕ РАБОТАЕТ	<ul style="list-style-type: none"> • Нет тока в сети. • Повреждение электрического шнура. • Перегрев мотора, и предохранители автоматически отключили его. 	<ul style="list-style-type: none"> • Проконсультируйтесь с электриком – возможно отключение электроэнергии. • Проверьте и подключите шнур к источнику питания. • Дайте мотору время остыть.
ФИЛЬТР НЕ ОЧИЩАЕТ БАСЕЙН	<ul style="list-style-type: none"> • Неверный уровень хлора или водородного показателя. • Загрязнение картриджа. • Повреждение картриджа. • Чрезмерное загрязнение бассейна. • Фильтр засорился. 	<ul style="list-style-type: none"> • Нормализуйте уровень хлора и водородный показатель. Обратитесь за помощью к специалистам. • Прочистите или замените картридж • Проверьте, нет ли в картридже дыр. Замените, если он поврежден. • Оставьте насос с фильтром в рабочем состоянии до полного очищения бассейна. • Очистите фильтр во входном отверстии стенки бассейна.
ФИЛЬТР НЕ КАЧАЕТ ВОДУ ИЛИ НАПОР ОЧЕНЬ СЛАБЫЙ	<ul style="list-style-type: none"> • Входное отверстие/сток засорены. • Проходит воздух. • Осадок или засорение на картридже. • Чрезмерное загрязнение бассейна. • Загрязнился картридж фильтра. 	<ul style="list-style-type: none"> • Прочистите засорение в шлангах. • Входного отверстия/стока в стенках бассейна. • Плотнее закрутите муфты шланга, проверьте шланг на повреждения, проверьте уровень воды в бассейне. • Замените картридж. • Чистите картридж чаще.
НАСОС НЕ РАБОТАЕТ	<ul style="list-style-type: none"> • Низкий уровень воды. • сеточный фильтр засорен. • Проходит воздух. • Неисправность в моторе или застопорилось лопастное колесо. • Воздушная пробка в корпусе картриджа. 	<ul style="list-style-type: none"> • Наполните бассейн до нужного уровня. • Очистите сеточный фильтр во входном отверстии стенки бассейна. • Плотнее закрутите муфты шланга, проверьте шланг на повреждения. • Проверьте и очистите впускное отверстие насоса от листьев и веточек. • Поверните и вытяните ручку клапана до упора если поврежден мотор – обратитесь к специалисту для ремонта.
ВЕРХНЯЯ КРЫШКА ПРОПУСКАЕТ ВОДУ	<ul style="list-style-type: none"> • Отсутствует Хомут • Крышка закручена неплотно. • Засорился картридж фильтра. 	<ul style="list-style-type: none"> • Установите и плотно заверните Хомут. • Снимите крышку и проверьте наличие кольца • Закрутите крышку плотнее (вручную) замените или очистите картридж
ШЛАНГ ПРОПУСКАЕТ ВОДУ В МЕСТАХ ПОДСОЕДИНЕНИЯ	<ul style="list-style-type: none"> • Муфты шланга не плотно закручены. 	<ul style="list-style-type: none"> • плотно закрепите муфты шланга.
ВОЗДУШНАЯ ПРОБКА	<ul style="list-style-type: none"> • Воздушная пробка в корпусе насоса и во впускном шланге. • Перепутаны впускной и выпускной шланги. 	<ul style="list-style-type: none"> • Откройте выпускные клапаны, дождитесь, когда вода начнет выходить через клапаны, затем закройте выпускные клапаны. • Выпускное отверстие бассейна соединить с впускным отверстием насоса, верхнее отверстие бассейна - с выпускным отверстием насоса.

ВОЗМОЖНЫЕ НЕПОЛАДКИ

Проблема	Описание проблемы	Причина возникновения	Способ устранения
Морские водоросли	<ul style="list-style-type: none"> • Зеленоватая вода. • Зеленые или черные пятна на материале бассейна. • Материал бассейна скользкий и/или имеет неприятный запах. 	<ul style="list-style-type: none"> • Не отрегулированы уровни хлора и водородного показателя. 	<ul style="list-style-type: none"> • Необходимо более сильное (шоковое) хлорирование воды. одкорректируйте уровень водородного показателя до рекомендованного уровня • Пропылесосьте дно бассейна. • Установите надлежащий уровень хлора.
Окрашенная вода	<ul style="list-style-type: none"> • При применении хлора вода принимает голубой, коричневый, или же черный цвет. 	<ul style="list-style-type: none"> • Медь, железо или марганец, вошли в реакцию окисления с добавленным хлором. 	<ul style="list-style-type: none"> • Регулируйте водородный показатель до рекомендованного уровня. • Прогоняйте воду через фильтр, пока она не станет чистой. • Чаще меняйте картридж.
Взвесь в воде	<ul style="list-style-type: none"> • Мутная вода; вода имеет молочный вид. 	<ul style="list-style-type: none"> • Слишком высокая "жесткость" воды, что вызвано слишком высоким уровнем показателя водорода. • Низкое содержание хлора. • Присутствие постороннего вещества в воде. 	<ul style="list-style-type: none"> • Скорректируйте водородный показатель. Обратитесь за рекомендациями в местный пункт розничной торговли. • Установите надлежащий уровень хлора. • Почистите или замените фильтр.
Постоянно низкий уровень воды	<ul style="list-style-type: none"> • Уровень воды в бассейне ниже, чем днем раньше. 	<ul style="list-style-type: none"> • Может быть вызвано разрывом материала бассейна или разрывом материала шланга. Завинтите насадки опор. 	<ul style="list-style-type: none"> • Заклейте дыру с помощью прилагающегося рем.комплекта. • Сильнее завинтите насадки опор.
Осадок на дне бассейна	<ul style="list-style-type: none"> • Грязь или песок на дне бассейна. 	<ul style="list-style-type: none"> • Песок был занесен в бассейн снаружи; очень частое использование бассейна. 	<ul style="list-style-type: none"> • Используйте пылесос для чистки дна бассейна.
Мусор на поверхности воды	<ul style="list-style-type: none"> • Листья, насекомые и т.д. 	<ul style="list-style-type: none"> • Бассейн размещен слишком близко к деревьям. 	<ul style="list-style-type: none"> • Используйте скиммер