

ОВАЛЬНЫЙ МЕТАЛЛОКАРКАСНЫЙ БАССЕЙН

10' x 18' (305 см x 549 см),

12' x 20' (366 см x 610 см),

12' x 24' (366 см x 732 см) &

12' x 28' (366 см x 853 см)

ПРАВИЛА БЕЗОПАСНОСТИ

Пожалуйста, внимательно прочтите инструкции перед тем, как приступить к сборке и установке бассейна.

ВНИМАНИЕ

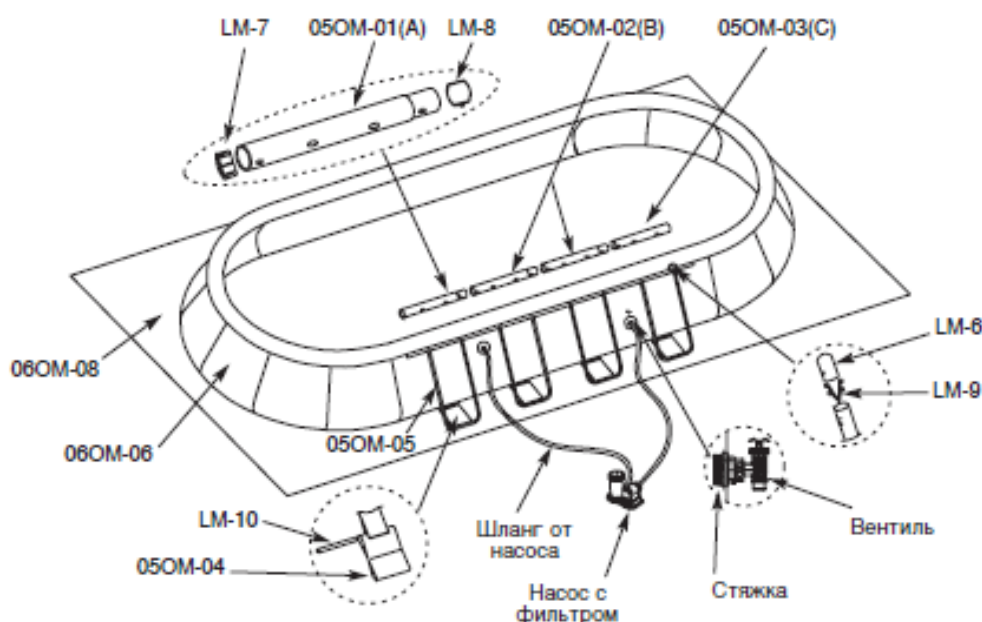
- Необходимо постоянное наблюдение взрослых за детьми и инвалидами.
- Необходимо следить за тем, чтобы дети и животные случайно не попали в бассейн.
- Сборка и разборка бассейна и прилагающихся деталей должна производиться только взрослыми.
- Запрещается нырять, прыгать, или соскальзывать в бассейн.
- Не прислоняйтесь, не раскачивайте стенки бассейна, не оказывайте на них давления с боков или сверху, так как это может вызвать повреждение и утечку. Не позволяйте никому садиться на стенки бассейна, лазать по ним и раскачивать.
- Убирайте игрушки и плавательные приспособления из бассейна и вокруг него, когда бассейн не используется. Предметы в бассейне привлекают внимание маленьких детей.
- Держите игрушки, стулья, столы и другие предметы, по которым ребенок может забраться в бассейн, на расстоянии не менее полутора (1,2) метров от бассейна.
- Держите спасательное оборудование недалеко от места размещения бассейна и список с указанием точных телефонных номеров спасательных служб у ближайшего к бассейну телефонного аппарата.
- Никогда не плавайте в одиночку и не позволяйте другим. Возле бассейна необходимо держать средства спасения: спасательный круг с веревкой, багор, длиной не менее 3.65м.
- Не плавайте под воздействием алкоголя и медикаментов.
- Содержите бассейн в чистоте и порядке. Дно бассейна всегда должно просматриваться через воду с внешней стороны бассейна.
- Если пользуетесь бассейном ночью, то он должен быть хорошо освещен, чтобы было видно дно бассейна, лестницу, а также дорожки к бассейну.
- Не разрешайте детям играть с чехлами бассейна; дети могут запутаться, утонуть или причинить себе вред.
- Чехлы бассейна должны быть полностью сняты перед эксплуатацией бассейна. Не закрывайте бассейн чехлами, когда кто-нибудь находится в бассейне.
- Содержите бассейн и прилегающую к нему территорию в чистоте и порядке, во избежание падения и возможности получения травм. Чтобы предотвратить возможность передаваемых с водой инфекций, поддерживайте чистоту воды в бассейне и соблюдайте правила гигиены.
- Состояние бассейнов может ухудшаться с течением времени по причине износа. Тщательно ухаживайте за бассейном. Ненадлежащий уход может привести к быстрому износу бассейна. Износ бассейна может привести к утечке большого объема воды.

НЕ СМОТЯ НА ПРОЧНОСТЬ БОРТИКОВ БАССЕЙНА И НАЛИЧИЕ ПОКРЫВАЛА, ЗА БАССЕЙНОМ НЕОБХОДИМО ПОСТОЯННОЕ НАБЛЮДЕНИЕ ВЗРОСЛЫХ.

НЕСОБЛЮЖДЕНИЕ ПЕРЕЧИСЛЕННЫХ ВЫШЕ ПРАВИЛ БЕЗОПАСНОСТИ МОЖЕТ ПРИВЕСТИ К ПОВРЕЖДЕНИЮ БАССЕЙНА, ПОЛУЧЕНИЮ ТРАВМ ИЛИ ЛЕТАЛЬНОМУ ИСХОДУ.

КОМПЛЕКТУЮЩИЕ

Перед тем, как приступить к сборке, внимательно ознакомьтесь с составными деталями бассейна.



Описание
Горизонтальная балка (А)
Горизонтальная балка (В)
Горизонтальная балка (С)
Крепительная планка
Опорная U-балка
Ткань бассейна
Наземная подстилка
Наконечник на U- балку
Наконечник на балку
Пружинная скоба
Двойная пружинная скоба
Соединительный стержень

Инструкции по установке бассейна

Введение:

Спасибо за покупку бассейна. Пожалуйста, уделите немного внимания прочтению данного руководства по установке бассейна. Данная информация поможет вам продлить срок службы бассейна и позволит обезопасить любые мероприятия, связанные с бассейном.

Оптимальное количество человек для установки бассейна 4 чел.

Для установки каркаса бассейна необходима дополнительная площадь 1,5-2 метра вокруг бассейна. Перед установкой бассейна необходимо расстелить наземную подстилку. Перед установкой просмотрите видеокассету.

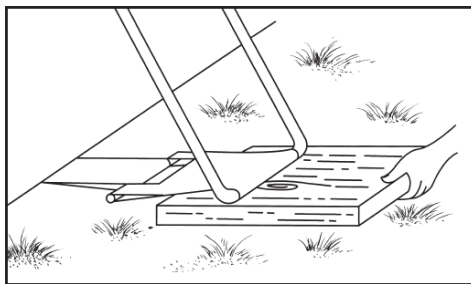
СОВЕТЫ:

Владельцы бассейнов, если необходимо, могут получить разрешение на установку заборов, оград или освещения в местном отделе планирования строительства.

НЕОБХОДИМАЯ ИНФОРМАЦИЯ ДЛЯ ПОДГОТОВКИ ПЛОЩАДКИ ПОД БАССЕЙН

Перед сборкой бассейна тщательно проверьте территорию, на которой он будет стоять.

1. Площадь под бассейн должна быть абсолютно плоской и ровной.
2. Грунт должен быть плотным и твердым для того, чтобы выдержать вес, наполненного водой бассейна.
3. Не устанавливайте бассейн на наклонной поверхности, помосте или платформе.
4. Не устанавливайте бассейн на глинистой неустойчивой почве, песке.
5. Необходимо очистить площадку от камней, осколков, обломков и других острых предметов, которые могут проколоть дно бассейна или причинить вред людям.
6. Если площадка не совсем ровная, необходимо подложить под каждую опорную балку U-формы деревянные платформы размером 38-38-3см. В этом качестве, Вы также можете использовать стальные или железобетонные пластины.
7. Дополнительную информацию касательно пластин под бассейн, Вы можете получить у фирмы-продавца.



Инструкция по установке бассейна (продолжение):

1. Вытащите из упаковки подстил для бассейна, равномерно разместите его на поверхности площадки на расстоянии 1,5-2м от преград (забор, стены, деревья).

Достаньте ткань бассейна из упаковки и аккуратно расстелите поверх подстилки, так, чтобы сливные отверстия были направлены в сторону предполагаемого слива. Снимите со шланга дренажный клапан. Оставьте на солнце, на некоторое время, чтобы ткань нагрелась. Это значительно облегчит сборку. Обратите внимание, что бы сторона бассейна с 2-мя отверстия для шлангов помпы была направлена в сторону источника электрического тока.

ВНИМАНИЕ: Не передвигайте полотно бассейна по земле, это может привести к повреждению ткани и вызвать течь.



2. Возьмите все имеющиеся детали для установки и разложите их на поверхности, где будете собирать бассейн. Проверьте наличие всех деталей по списку.

ВНИМАНИЕ: Если Вы обнаружили, что каких-то деталей не хватает, за их приобретением обращайтесь туда, где приобрели бассейн. При отсутствии каких-то деталей, сборку бассейна не начинайте.

Если все детали есть в наличии, сборку рекомендуется начинать, предварительно убрав ненужные детали с поверхности. Это облегчит установку.



10' X 18' & 12' X 20'



12' X 24'



12' X 28'

Инструкция по установке бассейна (продолжение)

3. Убедитесь, что полотно бассейна полностью развернуто на подстиле. Начните сборку, соединив балки А, В и С между собой и вставив их в рукавное отверстие бассейна.

Отверстия балок должны совпадать с отверстиями на полотне бассейна.

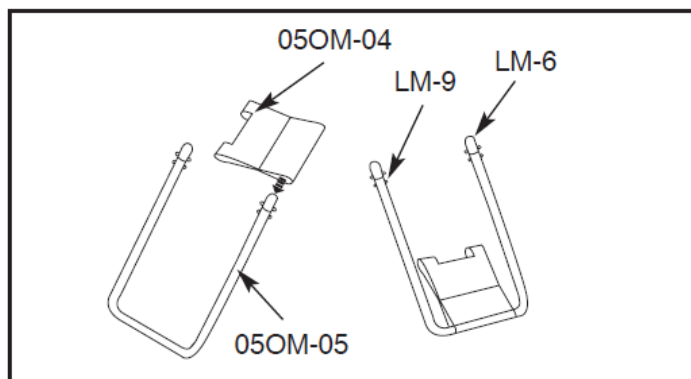
Сопоставьте отверстия А, В, С балок с соответствующими отверстиями балок U-формы.

Сделайте тоже самое с другой стороны. Комбинации балок отличные для каждого бассейна, для подробной информации см. таблицу ниже.

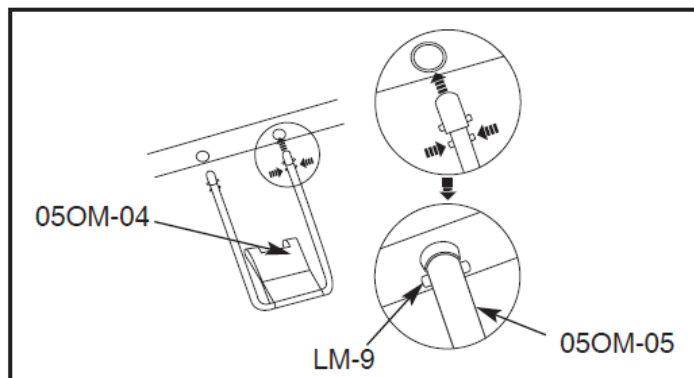
Размер бассейна	Количество балок U-формы	Комбинации горизонтальных балок
10' x 18' (305 cm x 549 cm) & 12' x 20' (366 cm x 610 cm)	2	A-C
12' x 24' (366 cm x 732 cm)	3	A-B-C
12' x 28' (366 cm x 853 cm)	4	A-B-B-C

4. Наденьте фиксирующую скобу (05OM-04) на U-образную часть опоры (05OM-05). Повторите те же действия со всеми крепежными планками и балками U-формы.

ВНИМАНИЕ: Основание бассейна необходимо постоянно выравнивать в процессе сборки, вот почему необходимы 1,5-2м. свободного пространства вокруг бассейна.

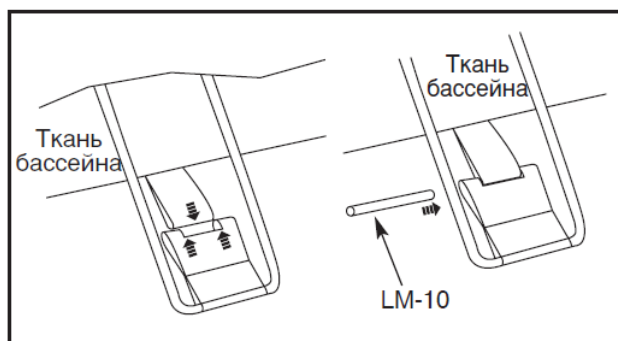


5. Вверху U-образных балок имеются двойные пружинные скобы. Установите опоры в положение "А-В-С" посредством легкого надавливания на верхнюю кнопку пальцами. Нажатие на нижнюю скобу поможет соединить U-образные и горизонтальные балки между собой. Как только Вы почувствуете, что U-образная балка встали на место, отпустите нижнюю скобу. Повторите эти действия для соединения всех балок.

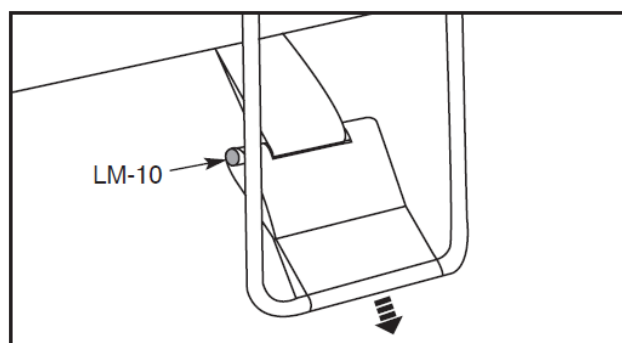


Инструкция по установке бассейна (продолжение)

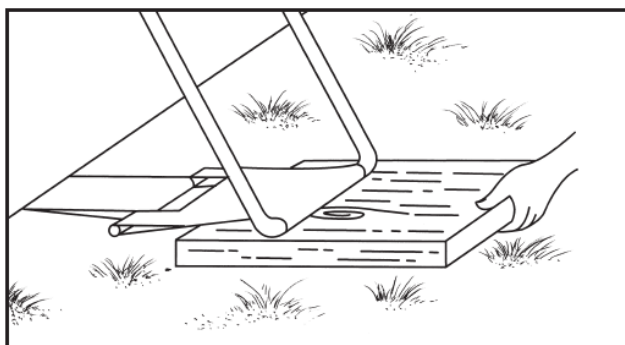
6. Вставьте соединительный стержень в перекрывающиеся отверстия, чтобы соединить крепежные планки со скобами бассейна.



7. Потяните нижние края U-образных балок по направлению от бассейна, чтобы натянуть крепежные планки.



8. Если Вы устанавливаете бассейн на неровную поверхность, то необходимо заранее подготовить соответствующие платформы под каждую балку. Балки должны стоять посередине платформ, перпендикулярно им.



Инструкция по установке бассейна (продолжение)

9. Накачайте надувное кольцо и поместите его вне и по верх стенок.
ВНИМАНИЕ: Для того, чтобы кольцо не лопнуло не следует использовать компрессор. Не перекачайте. Для накачивания используйте ручной насос Intex (не входит в комплект)

Примечание

Тщательно наполняйте воздухом надувное кольцо.

Температура воздуха окружающей среды и температура воды влияют на уровень давления воздуха внутри надувного кольца.

Лучшим способом сохранения нужного давления воздуха внутри надувного кольца является неполное наполнение надувного кольца воздухом во время надува. При дневном тепле давление воздуха внутри кольца увеличится, заполнив оставленное место.

10. Перед тем как наполнить бассейн водой убедитесь, что:
- Все U-образные балки (050M-05) надежно скреплены и установлены.
 - Все U-образные балки (050M-05) стоят по центру крепежных планок (050M-04).
 - Ремни полотна бассейна, которые отходят от дна, вынуты наружу, а крепежные планки лежат ровно.
 - Дренажная пробка хорошо вставлена в отверстие, а дренажный кран снаружи тщательно закручен.

Заполните бассейн водой не более, чем на 20мм., и убедитесь, что он стоит ровно, без наклона.

ВНИМАНИЕ: Если уровень воды с одной стороны больше, чем с другой, значит бассейн расположен не на ровной поверхности. Установка бассейна на неровной поверхности приведет к перекосу бассейна и утечке воды при наполнении бассейна водой. Если бассейн стоит неровно, слейте воду, выровняйте поверхность и заполните бассейн снова.

Пока вода набирается, постарайтесь расправить оставшиеся складки на дне бассейна, ухватив бассейн за место соединения дна и стенки и потянув на себя. Если причиной складок является подстил, то расправить их можно, потянув, за край подстила.

11. Стенки бассейна будут подниматься, пока набирается вода. Уровень воды может быть до надувного кольца.
ВНИМАНИЕ: Пока бассейн наполняется водой, периодически проверяйте балки U-образной формы, чтобы убедиться, что они надежно скреплены и установлены.
12. воду нужно наполнить до нижней части надувного кольца.
13. Для получения наслаждения от водных процедур, убедитесь, что все члены Вашей семьи знают правила поведения в воде.

Как правильно сушить и хранить бассейн

Примечание: Данный бассейн имеет сливные отверстия в 2х углах. Подсоедините садовый шланг к наиболее удобному отверстию

1. Сверьтесь с местным законодательством относительно утилизации использованной воды.
2. Проверьте, правильно ли присоединена дренажная пробка (на внутренней стороне бассейна).
3. Снимите крышку с дренажного клапана на внешней стороне бассейна.
4. Присоедините конец садового шланга к переходнику (прилагается).
5. Отведите противоположный конец шланга в то место, где можно произвести безопасный слив воды.
6. Присоедините переходник к дренажному клапану. **ПРИМЕЧАНИЕ:** Присоединение переходника вызовет вскрытие дренажной пробки на внутренней стороне бассейна, что повлечет за собой немедленный слив воды.
7. После того, как будет произведен слив воды, разъедините шланг и переходник.
8. Вставьте дренажную пробку обратно в дренажный клапан на внутренней стороне бассейна.
9. Наденьте крышку обратно на дренажный клапан на внешней стороне бассейна.
10. Выполните инструкции по сборке в обратном порядке, чтобы разобрать бассейн. Сначала скачайте надувное кольцо и уберите составные части.
11. Перед свертыванием бассейна удостоверьтесь, что и сам бассейн, и все его составляющие абсолютно сухие; для этой цели оставьте бассейн на солнце на час перед свертыванием.
12. Складывайте полотно бассейна так, чтобы получился четырехугольник, для этого 1/6 обоих краев сложите в два раза.
13. После того, как вы таким образом завернули две противоположные стороны, положите одну свернутую часть на другую, как если бы вы закрывали книгу, проделайте это еще раз.
14. Храните материал бассейна и прилагающиеся к нему детали в сухом и прохладном месте.
15. Для хранения используйте коробку из-под бассейна.

ОБСЛУЖИВАНИЕ БАССЕЙНА И ИСПОЛЬЗУЕМЫЕ ХИМИЧЕСКИЕ ПРЕПАРАТЫ

Обслуживание бассейна и используемые хим. ср-ва являются фактором, определяющим внешний вид и срок служб бассейна, в равной степени как и обеспечение чистой и безопасной для здоровья воды. Необходимо проведение определенных процедур анализа воды. Для выполнения подобного рода процедур обратитесь к специалисту. Строго следуйте письменным инструкциям производителей хим. препаратов.

1. Следите за тем, чтобы нерастворенные части хлора не попали на материал бассейна. Гранулированный или хлор в виде таблеток предварительно растворяется в ведре воды. То же самое относится и к жидкому хлору.
2. Никогда не смешивайте хим. препараты; при необходимости добавляйте один химикат через какое-то время после другого и тщательно размешивайте в воде бассейна.
3. Сачок и пылесос для бассейна помогает поддерживать чистоту воды в бассейне. По поводу приобретения данных видов продукции обращайтесь к местным продавцам.
4. Не используйте для чистки бассейна аппараты, дающие сильный напор воды.



ПРЕДОСТЕРЕЖЕНИЕ

Строго следуйте указаниям производителей и обращайте внимание на предостережения относительно вероятной опасности и вреда для здоровья.